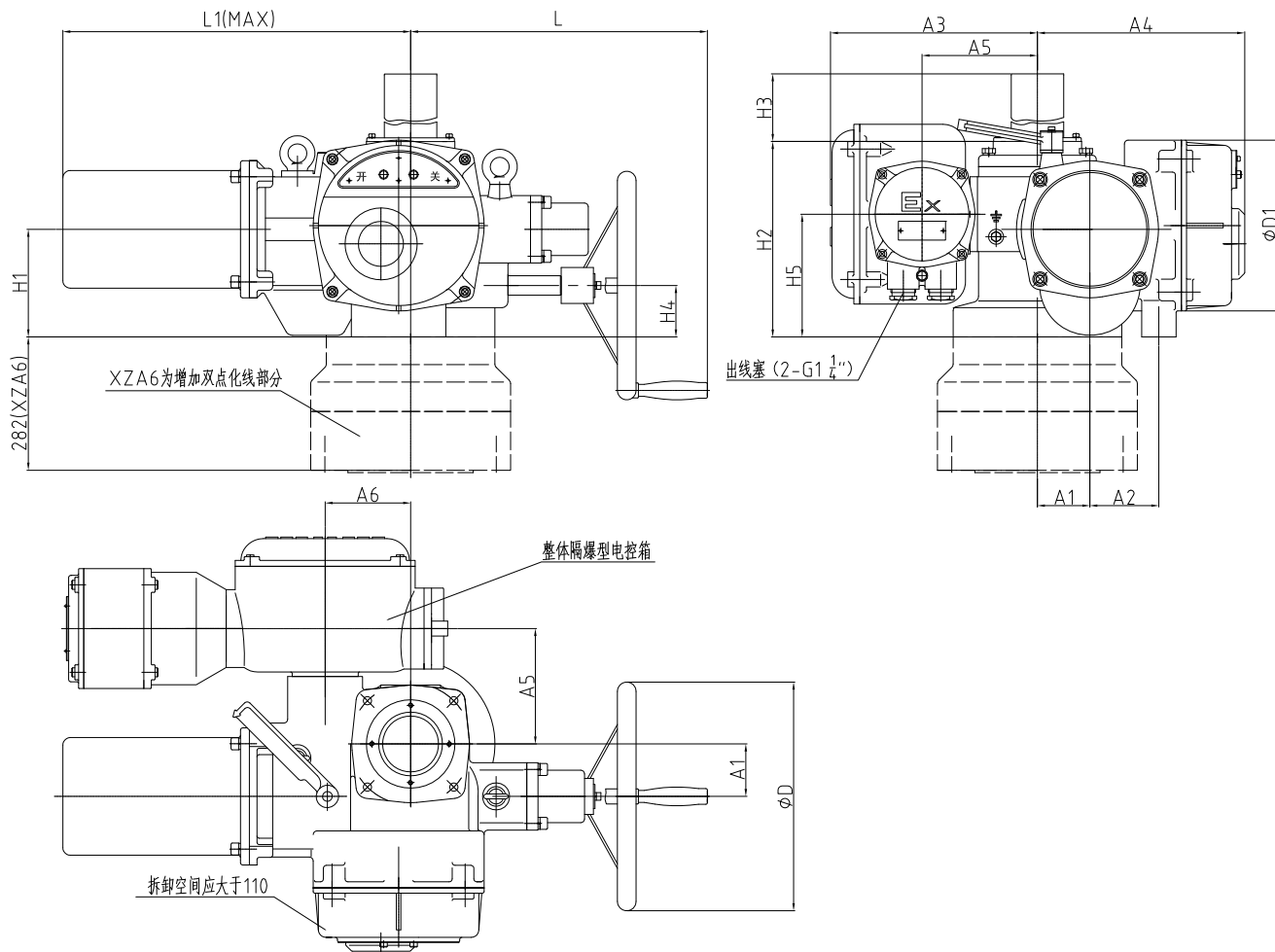


XZA3-6Ex.IN整体防爆型外形尺寸



XZA3Ex. IN~XZA6Ex. IN系列外形尺寸

单位: mm

项目 型号	A1	A2	A3	A4	A5	A6	H1	H2	H3	H4	H5	ΦD	$\Phi D1$	L	L1
XZA3Ex. IN	70	92	276	277	154	114	144	266	/	68	164	305	228	396	545
XZA4Ex. IN	95	93	282	302	160	128	148	282	/	73	180	305	246	476	578
XZA5Ex. IN	115	107	318	340	196	159	173	312	/	85	216	460	300	578	720
XZA6Ex. IN	115	107	318	340	196	159	173	312	/	85	216	460	300	578	720

注: 表中H3根据用户要求制作。